

## Máquina de luz serie EM50012x

Lámpara LED para máquinas, Ø50mm luz blanca, 5700K, 22-26V DC, -30-50°C, conector M12 de 4 polos, IP67/IP69K, acero inoxidable+plástico PC , blanco opalino



**/ Tapas finales de acero inoxidable V4A**

**Revestimiento duradero contra la adherencia de suciedad  
Hasta una temperatura de limpieza de +80°**

Estas robustas y compactas luminarias LED de montaje en superficie y alta potencia impresionan por su alto rendimiento. Gracias a su carcasa de policarbonato, las luminarias son adecuadas para su uso en entornos de producción de las industrias alimentaria y farmacéutica.

El diámetro de la luminaria es de 50 mm. Las tapas especiales de acero inoxidable sirven también para disipar el calor. Las luminarias pueden utilizarse a temperaturas ambiente de hasta 50 °C.

Gracias al ángulo de haz de 100°, se ilumina uniformemente una gran superficie.

La temperatura de color es de 5.700 K. El uso de LED SMD produce una luz uniforme y sin parpadeos.

Para las luminarias se dispone de soportes de PP/V4A (AO000562); alternativamente, también están disponibles los soportes AE000048 y AE000049 para el montaje.

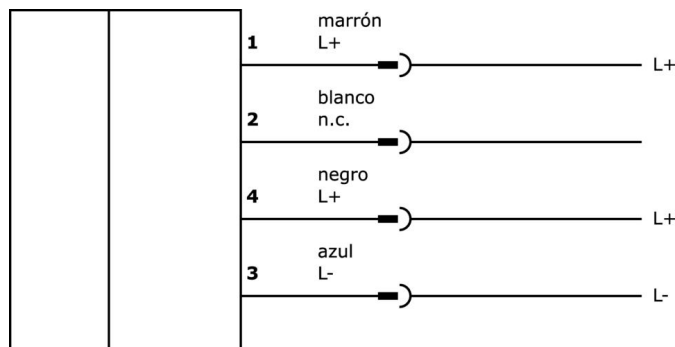
La conexión se realiza mediante un conector M12 de V4A. El polo positivo de la fuente de alimentación puede conectarse tanto a través del PIN 1 (marrón) como a través del PIN 4 (negro).

N° de artículo	EM500123	EM500124	EM500125
dimensiones	Ø 50 mm, 305 mm de largo	Ø 50 mm, 565 mm de largo	Ø 50 mm, 1065 mm de longitud
Tensión de servicio	22-26 V CC		
Corriente de funcionamiento asignada	500 mA	1000 mA	2000 mA
Potencia	12,3 W	24,6 W	49,2 W
Clase de seguridad	III		
Flujo luminoso	1899 lm	2200 lm	4400 lm
Ángulo de apertura	100 °		
Temperatura del color	5700 K		
Conexión eléctrica	Conector M12 de 4 polos		
Grado de protección (IP)	IP67 / IP69k		
Material de la carcasa	Acero inoxidable (V4A)		
Material del cristal delantero	Policarbonato		
Temperatura ambiente	-30 - 50 °C		

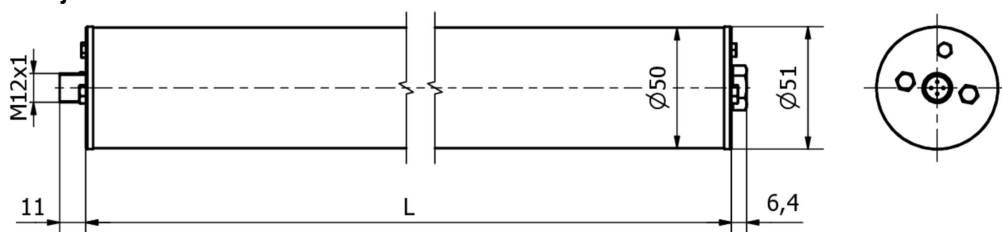
### Notas importantes

**/ Este artículo no está diseñado para su uso en entornos que contengan aceite o lubricantes refrigerantes.**

**Conexión**



**Dibujo acotado**



N° de artículo	L
<b>EM500123</b>	305 mm
<b>EM500124</b>	565 mm
<b>EM500125</b>	1065 mm

**Extracto del programa de accesorios**

**VK030F25**

Cable de conexión, 0,3 m, conector hembra M12 de 4 polos recto, conector macho M12 de 4 polos recto, 4x0,34 mm<sup>2</sup>, PUR (poliuretano), 240 V, IP67, resistente a la cadena de arrastre y a la torsión, aceites y lubricantes refrigerantes, zona de soldadura, sin silicona

**AO000562**

accesorios óptico, diversos, material de fijación para lámpara

**AE000049**

Accesorios ópticos, material de montaje para la luz, bridas para cables

**AE000048**

Accesorios Óptica, material de fijación para la luz, pinza de resorte, acero inoxidable

**VY000007**

Módulo de luminosidad LED, 55x145x121mm, 4A, 24V DC, conector M12, IP40, plástico

**NG400501**

Fuente de alimentación de CC, monofásica, 125x114x40 mm, 24-28 V, 5 A, 90-264 V CA 50 Hz, 90-264 V CA 60 Hz, 127-370 V CC, conexión por tornillo, IP20, aluminio, estabilizada, tensión de salida sincronizada

**VK20R321**

cable de conexión, 2m, m12 hembra 4polos acodado, extremo del cable libre, 4x0,34mm<sup>2</sup>, pur (poliuretano) naranja, ø5,2mm, 250v, -40-90°c, ip67, tpu, 4a, robótica, apto para cadenas de arrastre y torsión, aceites y lubricantes refrigerantes, área...

**VK20R325**

cable de conexión, 2m, m12 hembra 4polos recto, extremo del cable libre, 4x0,34mm<sup>2</sup>, pur (poliuretano) naranja, ø5,2mm, 250v, -40-90°c, ip67, tpu, robótica, apto para cadenas de arrastre y torsión, aceites y lubricantes refrigerantes, área de so...

**VK200021**

Cable de conexión, 2m, conector M12 acodado de 3 polos, extremo de cable libre, 3x0,34mm<sup>2</sup>, PUR (poliuretano), Ø4,3mm, 250V, -30-90°C, IP67, resistente a la cadena de arrastre y a la torsión, aceites y lubricantes refrigerantes, zona de soldadura, sin silicona

Encontrará más accesorios en nuestra [página web](#)

**Montaje**

El montaje/la instalación solo debe ser llevado a cabo por electricistas cualificados.

**Eliminación de residuos**

Número WEEE según § 6 párrafo 3 ElektroG: 40951076

**Indicaciones de seguridad**

- / Antes de la puesta en marcha, asegúrese de que se han respetado todas las indicaciones de seguridad indicadas en la documentación del producto.
- / El uso de estos productos está prohibido si tienen un efecto directo en la seguridad de las personas.
- / Los sistemas de iluminación LED pueden emitir una radiación muy intensa que puede dañar los ojos si no se utilizan correctamente. El fabricante no se hace responsable de los daños causados por un uso o conexión inapropiados.